

Kenntnisnahme	Vorlagen-Nr.: VO/6202/2018
	Status: öffentlich
	Datum: 09.04.2018
Dezernat:	II
Fachdienst:	66 - Tiefbau
Sachbearbeiter/in:	Engelbach, Thomas

Beratungsfolge:		
Gremium Magistrat Bau- und Planungsausschuss, Liegenschaften	Zuständigkeit Kenntnisnahme Kenntnisnahme	Sitzung ist Nichtöffentlich Nichtöffentlich

**Grüner Wehr
Gutachten zur Standsicherheit**

Beschlussvorschlag:

Die beratenden Gremien werden gebeten, die Standsicherheitsbeurteilung vom Büro Prof. Dr.-Ing. W. Hartung + Partner Ingenieurgesellschaft mbH, Braunschweig, vom 02.12.2008 zur Kenntnis zu nehmen. Die im Gutachten genannte Anlage II kann bei Bedarf nachgereicht werden.

Wieland Stötzel
Bürgermeister

Anlagen
Gutachten zur Standsicherheit

Beteiligung an der Vorlage durch:

FB 6	FD 66			
B	B			

A: Anhörung; B: Beteiligung; K: Kenntnisnahme; S: Stellungnahme

DER MAGISTRAT DER STADT MARBURG

Sanierung Grüner Wehr

ANLAGE C

STANDSICHERHEITSBEURTEILUNG

Bearbeitet:

Braunschweig, 02.12.2008

Prof. Dr.-Ing. W. Hartung + Partner

Ingenieurgesellschaft mbH

.....

(Dipl. Ing. D. Meyer)

.....

(Dipl. Ing. S. Prösch)

INHALTSVERZEICHNIS

1.	Veranlassung	3
2.	Bearbeitungsunterlagen	3
3.	Historie	4
4.	Wehranlage	5
5.	Zustand und Bewertungen der Anlage vor 2008	6
6.	Zustand der Wehranlage 2008	8
7.	Standsicherheitsbeurteilung	18
8.	Sanierungsvorschlag	19
8.1	Wehranlage	19
8.2	Stützmauer Trojedamm	19
8.3	Stützmauer Ölmühle	20
	Anlage I - Fotodokumentation	21
	Anlage II - Bestandszeichnungen	39
B1	Lageplan Bestand	1 : 500
B2	Tauchuntersuchung 1967 mit Ergänzungen 2008	1 : 50
B3	Schnitt A-A	1 : 50
B4	Längsschnitt	1 : 100 / 200

1. Veranlassung

An der Wehranlage „Grüner Wehr“ im Stadtzentrum von Marburg wird die Lahn seit über 100 Jahren aufgestaut. Der bauliche Zustand dieser Anlage wird schon seit langer Zeit diskutiert. In den letzten mehr als 40 Jahren wurden in diesem Zusammenhang umfangreiche Untersuchungen durchgeführt und bereits in einem Gutachten von 1965 die Sanierungserfordernis definiert.

In einigen Abschnitten wurden im Laufe der Zeit Teilsanierungen bzw. Reparaturarbeiten durchgeführt. Zur Umsetzung einer vollständigen Sanierung ist es bisher jedoch nicht gekommen. Nun beabsichtigt die Stadt Marburg eine Gesamtsanierung der Wehranlage „Grüner Wehr“, einschließlich Herstellung der ökologischen Durchgängigkeit.

In diesem Rahmen erfolgt auf der Grundlage von Bestandsunterlagen und Ortsbesichtigungen mit Inaugenscheinnahme aller zugänglichen Bauteile der Wehranlage eine Bewertung vorhandener Defizite hinsichtlich der Standsicherheit, Gebrauchsfähigkeit und Verkehrssicherheit.

2. Bearbeitungsunterlagen

- [1] Gutachten über das Grüner Wehr in Marburg a.d. Lahn; Dr.-Ing. Ludwig Müller; Marburg, 07. Mai 1965
- [2] Ergebnisse einer Tauchuntersuchung am Grüner Wehr (Lahnwehr) in Marburg; Firma Hans Ribbert – Wasserbau; Bad Aibling, 09. Mai 1967
- [3] Schichtenverzeichnisse von 3 Kernbohrungen auf der Wehrkrone; Firma Joh. Schützeichel unter Aufsicht der Bodenprüfstelle des Straßenneubauamtes Hessen-Mitte; Marburg, Mai 1967
- [4] Sanierungsvorschlag für das Grüner Wehr in Marburg; Firma Hans Ribbert – Wasserbau; Bad Aibling, 07. November 1969
- [5] Baugrund- und tiefbautechnische Beurteilung der Lahn - Stauanlage Grüner Wehr in Marburg; Erdbaulaboratorium Dr. Tropp – Dipl.-Ing. Neff; Hungen 30. April 1971
- [6] Gutachten zur Standsicherheit der Stützmauern am Wehr / Hirsefeldmühle; Dipl.-Ing. Jochen Müller, Dr.-Ing. Thomas Müller, Beratende Ingenieure VBI; Marburg, 20.06.1984
- [7] Fischaufstiegsanlage am „Grüner Wehr“ der Stadt Marburg, Vorplanung, Ingenieurbüro Floecksmühle, Aachen, 30.03.1999
- [8] Vermerk – Inspektion des Grüner Wehres am 25.08.2000; Dipl.-Ing. Pläßmann; Marburg, 29. August 2000
- [9] Marburg, Grüner Wehr, Fischaufstiegshilfe – Grundbautechnische Untersuchungen, GGU Braunschweig, 03.07.2008

3. Historie

Das „Grüner Wehr“ gehört zu den historischen Anlagen der Stadt Marburg. Der genaue Bauzeitpunkt konnte nicht recherchiert werden. Sicher ist jedoch, dass die Wehranlage bereits seit mehreren Jahrhunderten das Wasser in der Lahn staut.

Die ursprüngliche Konstruktion bestand aus einer Steinschüttung, die im Flussbett auf Holzpfählen gegründet wurde. Im Laufe der Zeit ist das Wehr dann zu seiner heutigen Stauhöhe aufgebaut worden, wobei der Wehrrücken mit behauenen Decksteinen belegt wurde.

Im Rahmen der Lahnregulierung in den Jahren 1920/21 erfolgte die Eindeichung der Lahn im Bereich Grüner Wehr. Dabei wurde das Wehr in östliche Richtung um etwa 15 m verbreitert. Die Wehrkrone im neu errichteten Abschnitt ist mit Beton verstärkt. Im Rahmen dieser Maßnahme und der damit verbundenen Verbreiterung der Wehranlage ist die Hauptströmrichtung der Lahn oberhalb des Wehrkörpers in Richtung linkes Lahnufer verschwenkt.

Das Staurecht am Grüner Wehr zur Wasserkraftnutzung war im Besitz des Mühlenbesizers Herrn Karl Heinz Holzapfel in Marburg a.d. Lahn, Am Grün 52. Wegen des schlechten Erhaltungszustands der Wehranlage, beantragte der Mühlenbesitzer im Jahr 1953 die Löschung des Staurechts aus wirtschaftlichen Gründen. Diesem Antrag wurde zunächst stattgegeben.

Später erfolgte jedoch ein Einspruch der Stadt Marburg. Mit der Begründung, dass der Lahnstau in diesem Bereich von hoher Bedeutung sei und ein Verfall der Wehranlage „Grüner Wehre“ nicht akzeptiert werden könne. Anfang der 1960er Jahre wurden diese Unstimmigkeiten geregelt. Die Unterhaltungspflicht für das Grüner Wehr liegt seitdem bei der Stadt Marburg.

Im Jahr 1995 wurde das vom Fachdienst Tiefbau erneuerte Wasserrecht der Ölmühle, im Zuge eines Grundstückgeschäftes, auf den heutigen Eigentümer Herrn Prof.-Dr. Albert Huch, Kugelgasse 1, 35037 Marburg, übertragen.

Der einzige, aus den vorliegenden Unterlagen bekannte Schadensfall am Grüner Wehr wurde durch das Hochwasser im Januar 1995 ausgelöst. Dabei wurden auf etwa 10 m Länge Deckwerkssteine aus dem unterwasserseitigen Teil des Wehrrückens in Lahnmitte herausgespült. Die Ausspülungen waren bis zu 80 cm tief. Die Schadstelle wurde im August des gleichen Jahres beseitigt.

4. Wehranlage

Die Wehranlage „Grüner Wehr“ befindet sich in der Lahn bei Fluss-km 176+965 m, ca. 300 m unterhalb der Weidenhäuser Brücke, im Stadtkern von Marburg.

Die Wehranlage kann mit folgenden Kenngrößen beschrieben werden:

Wehrbreite:	ca. 73,0 m	
Kronenhöhe:	178,11-178,31 mNN	(Staumarke: 178,23 mNN)
Neigung:	1:1,5 (i.M.)	Oberwasser
	1:2,5 (i.M.)	Unterwasser
Stauhöhe:	ca. 2,0 m	

Unterhaltungspflicht: Stadt Marburg

Staurecht Ölmühle: Herr Prof.-Dr. Albert Huch

Der Wehrkörper besteht, entsprechend den vorliegenden Unterlagen, aus aufgeschüttetem, sandig-schluffig durchsetztem Kies mit einer Dicke von etwa 3,50 m und ist im darunterliegenden, gewachsenen Kies auf Pfählen gegründet. In Tiefen zwischen 8 m – 12 m unterhalb des Wehrkörpers folgt der anstehende Felsuntergrund in Form von Schichten der Buntsandsteinformation.

Das Deckwerk besteht hauptsächlich aus Natursteinblöcken in einer Stärke von 0,7 m – 1,30 m. Im Bereich der Wehrverbreiterung von 1920/21 ist die Abdeckung des Wehrkörpers in Beton mit einer Stärke von ca. 0,3 m ausgeführt worden.

Zur Energieumwandlung befindet sich im Unterwasser des Wehrkörpers eine ca. 6,0 m breite Steinschüttung ($d = 0,6$ bis $1,0$ m), die sich über die gesamte Wehrbreite erstreckt.

Am linken Ufer (Ostseite) schließt der Wehrkörper an einer Stützwand aus Trockenmauerwerk ab. Für den Zu- und Ablauf der Hirsemühle mündet jeweils oberhalb und unterhalb des Wehres ein teilweise verrohrter Graben ein.

Am rechten Ufer (Westseite) grenzt der Wehrkörper an die Stützmauer der Ölmühle. Oberhalb der Ölmühle zweigt der Lohmühlgraben in Fließrichtung rechts ab.

5. Zustand und Bewertungen der Anlage vor 2008

Aus den vorliegenden Unterlagen geht hervor, dass die letzte Generalüberholung der Wehranlage „Grüner Wehr“ etwa 1943/44 stattfand. Art und Umfang der Arbeiten sind jedoch nicht bekannt.

Aufgrund des schlechten Erhaltungszustandes wurden bereits in den Jahren 1965 – 1971 umfangreiche Untersuchungen an der Wehranlage Grüner Wehr durchgeführt und in Form von Gutachten und Sanierungsvorschlägen zusammengestellt.

Im **Gutachten Müller vom 07. Mai 1965 [1]** werden bereits erhebliche Mängel am Wehrkörper festgestellt:

- Senkungen des Wehrrückens bis zu 24 cm in Wehrmitte, ausgelöst durch Belastung und Ausspülungen,
- starke Schädigungen am Wehrfuß fast auf der gesamten Länge durch die fehlende Befestigung des Wehrfußes,
- starke Ausbuchtung des Wehrrückens der Wehrverbreiterung zum Unterwasser hin,
- der Wehrkörper ist an einigen Stellen bereits stark wasserdurchlässig,
- seit der Stilllegung der Ölmühle wird das Wehr ständig überströmt, sodass keine Unterhaltungsarbeiten möglich sind.

Die Schlussfolgerung des Gutachters ist der sofortige Handlungsbedarf zur vollständigen Erneuerung oder aber der Neubau eines Wehres ca. 20 m unterhalb der bestehenden Anlage.

Es wird besonders darauf hingewiesen, den Lahnstau mit Rücksicht auf die Standsicherheit der Randbebauung des westlichen Lahnufers (Am Grün) aufrecht zu erhalten.

Eine Umsetzung der Empfehlung folgte nicht.

Nachfolgend wurden im **Mai 1967** durch die **Firma Ribbert Tauchuntersuchungen [2]** am Wehrkörper durchgeführt und dabei folgende Schäden ermittelt (siehe Anlage B2 und B3):

- Erosionen und Auskolkungen am Wehrfuß im rechten und linken Drittel,
- Erosionen, sowie ein horizontaler Riss auf dem oberwasserseitigen Wehrrücken im linken Bereich,
- lockeres Gestein auf dem rechten Wehrrücken an der Ölmühle,
- durch Ausspülungen freiliegende Holzpfähle.

Der Sanierungsvorschlag der Firma Ribbert sieht eine Injektionsverfestigung des Wehrkörpers und der darunter anstehenden Bodenschichten, sowie eine abschnittsweise Erneuerung des Wehrrückens vor.

Eine Umsetzung der Empfehlung folgte nicht.

Im Gutachten des Erdbaulaboratoriums **Dr. Tropp – Dipl.-Ing. Neff** vom **30.04.1971 [5]** wird die Notwendigkeit der Wehrerhaltung unter Berücksichtigung der Baugrundverhältnisse bewertet. Grundlage bilden die Kernbohrungen der Wehrkrone von 1965 (Anlage B4) sowie die Bodenaufschlüsse aus dem Jahr 1967, die von der Straßenbauverwaltung im Zuge der Main-Lahn-Schnellweg Planung im rechten Uferbereich durchgeführt wurden.

Es wird festgestellt, dass die Beseitigung der Wehranlage „Grüner Wehr“ eine Absenkung des Grundwasserspiegels im Uferbereich von bis zu 2,00 m zur Folge haben würde. Die Auswirkungen diese Absenkung können sich bis in Entfernungen von 50 m bis 100 m erstrecken. Bodenschichten, die normalerweise im Grundwasser liegen, würden so durch den verringerten Auftrieb höher belastet, sodass mit Gebäudeschäden zu rechnen ist und die Standsicherheit der Bebauung insbesondere am Westufer (Am Grün) nicht mehr gewährleistet werden kann. Eine Gefährdung besteht auch für die aus Holzpfählen bestehende Gründung der Weidenhäuser Brücke. Sinkt der Grundwasserspiegel unter die Pfahlköpfe ab, so ist ein schneller Verfall des Holzes vorprogrammiert.

Fazit des Gutachtens Tropp/Neff [5] ist die unbedingte Aufrechterhaltung des Lahnstaus am Grünen Wehr und die dringliche Empfehlung zur Sanierung der Wehranlage. Als minimale Maßnahme wird die Einrichtung eines Sturzbettes am Wehrfuß aus schweren Wasserbausteinen in etwa 6 m Breite mit abschließender Spundwand vorgesehen.

Im **Jahr 1973** erfolgte schließlich eine Teilumsetzung der Empfehlung des Gutachtens Tropp/Neff [5]. Am Wehrfuß wurde durch die Firma Fritz Herzog AG eine Steinschüttung mit Wasserbausteinen aus Grauwacke mit Kantenlängen von 0,60 m bis 1,00 m hergestellt.

Im **Juni 1984** wurde dann auch die Situation der Stützmauern beiderseits des Wehres in einem Gutachten [6] bewertet. Als Mängel werden dort ausgewaschene Fugen und starke Verschiebungen der Sandsteinquader beschrieben.

Die Beschädigungen im mittleren Teil des Wehrrückens auf einer Länge von ca. 10,0 m, ausgelöst durch das Hochwasser Anfang 1995, wurden im **August 1995** durch die Firma Fritz Herzog AG beseitigt. Wasserbausteine wurden gereinigt und neu gesetzt, Deckwerk gepflastert bzw. betoniert. Zur Abstützung der Deckwerksteine wurde oberwasserseitig am Wehrfuß ein Stahlbetonbalken auf der gesamten Schadenslänge in das Flussbett eingebracht.

6. Zustand der Wehranlage 2008

Die Ortsbesichtigungen der Wehranlage Grüner Wehr erfolgten am 08.05.2007; 18.09.2007 und 08.10.2008.



Bild 1: Grüner Wehr (Google Earth, 2008)

Die Bilder der Ortsbesichtigungen sind im Anhang I vollständig dokumentiert. Zunächst werden jedoch die für die Schadenserfassung ausschlaggebenden Bilder zur Beschreibung des Ist-Zustandes herangezogen.

Von stichprobenartigen, zerstörungsfreien Prüfungen konnte abgesehen werden, da die vorhandenen Bauwerksschäden bereits deutlich erkennbar sind.

Zum Zeitpunkt des ersten Besichtigungstermins herrschte ein sehr niedriger Wasserstand. Dadurch war das Deckwerk auf der Wehrkrone gut sichtbar (Bild 2).

Das folgende Bild zeigt die tief ausgespülte Fuge zwischen den oberwasserseitigen Deckwerkssteinen und denen der Kronenausrundung. Es hat sich eine Vertiefung ausgebildet, in der das Wasser verbleibt und in den Wehrkörper eindringt.



Bild 2: Deutliche Auswaschungen der Deckwerksfugen auf der Wehrkrone

Die Deckwerkssteine des Wehrrückens im Oberwasser sind verschoben und gegenseitig verdreht, wie man durch die ungleichmäßigen Wasserablösungen in Bild 3 erkennen kann. Eine gleichmäßige Höhenlage ist nicht mehr erkennbar.



Bild 3: Ungleichmäßige Wasserablösungen auf der Wehrkrone



Im nebenstehenden Bild 4 wird deutlich, dass sich dieser Zustand über die gesamte Wehrbreite erstreckt.

Die Überströmung der Wehrkrone ist unregelmäßig und wirkt fransig.

Ebenso unregelmäßig ist der Höhenverlauf der Oberkante Wehrkrone.

Durch Setzungen des Wehrkörpers hat sich die Oberkante gesenkt.

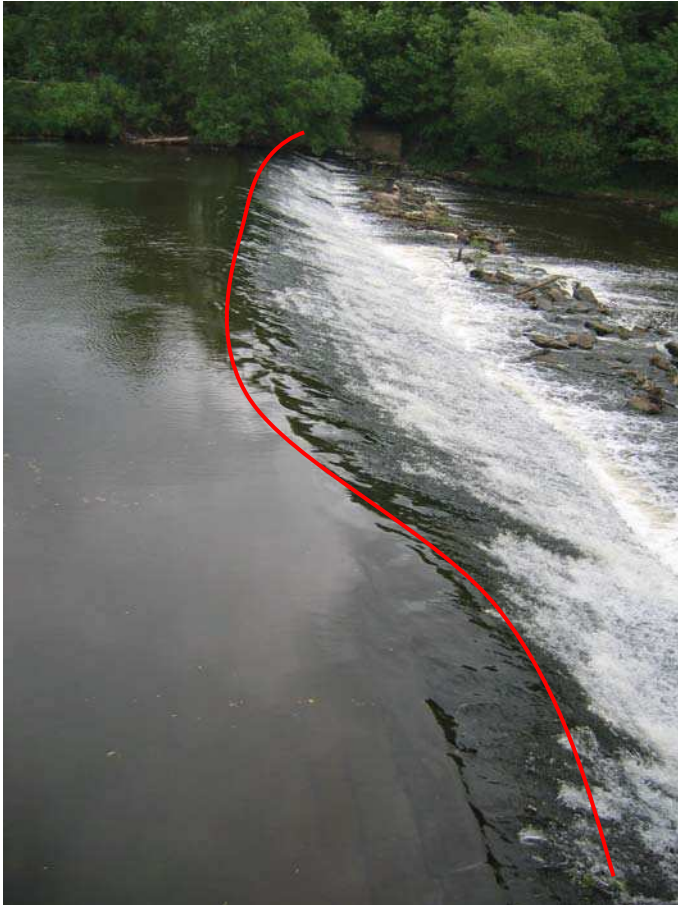
Bild 4: Wehrkrone von der Ölmühle am rechten Lahnufer

Im linken Bereich gibt es einen ca. 1,0 m breiten Streifen, in dem die Setzungen weniger stark sind, und die ausgewaschenen Fugen sind deutlich erkennbar.

Da dieser Bereich höher als die benachbarten Bereiche liegt, kommt es auf ca. 1,0 m Breite zu einem vollständigen Strömungsabriss (Bild 5). Die Deckwerkssteine liegen frei.



Bild 5: Hochpunkt in der Wehrkrone führt zu Strömungsabriss



In Längsrichtung verläuft die Wehrkrone ebenfalls ungleichmäßig geschwungen. Der Wehrkörper weist Ausbuchtungen zum Unterwasser hin auf, d. h. dass offensichtlich Verschiebungen aufgrund der Wasserbelastung erfolgt sind.

Bild 6: Wehrkrone von der Ölmühle am rechten Lahnufer

Die Steinschüttung zur Energieumwandlung am Wehrfuß ist ungleichmäßig verteilt, so dass die Strömung stellenweise ungebremst weiterläuft.



Bild 7: Wehrfuß mit Sicherung



Auf der rechten Seite vor der Ölmühle sind zwei Vertiefungen (Ausolkungen) am Wehrfuß vorhanden, gut erkennbar durch die ausgeprägten Grundwalzen.

Bild 8: Auskolkungen am Wehrfuß vor der Ölmühle am rechten Lahnufer

Im Uferbereich wird die Strömung dadurch soweit abgeschwächt, dass es an der Steinschüttung im Unterwasser zur Ablagerung von Unrat und Treibgut kommt.



Bild 9: Unrat und Treibgut am Wehrfuß vor der Ölmühle am rechten Lahnufer

Im linken Uferbereich (Hirseemühle) befindet sich eine Stützwand aus Trockenmauerwerk (Bild 10). Im Eckbereich der Stützwand sind die Fugen stark erweitert. Hier ist es durch Setzungen zu einem Absinken der Außenkante gekommen.



Bild 10: Setzungen im Eckbereich der Stützmauer am linken Lahnufer

An die Stützwand schließt eine Uferbefestigung aus Bruchsteinen an, die einzelnen Steine sind stark verschoben und moosbewachsen, die Fugen sind durchwurzelt (Bild 11).



Bild 11: Bruchsteinuferbefestigung am linken Lahnufer

Am linken Lahnufer befindet sich das Einlaufbauwerk zur Hirsemühle.



Bild 12: Schützanlage am Einlaufbauwerk Hirsemühle

Die Stützmauer, die Schütztafel sowie die Führungsvorrichtung des Schützes sind stark verwittert.



Bild 13: Einlaufbauwerk Hirsemühle im Oberwasser am linken Lahnufer

Die Ufermauer auf der rechten Seite an der Ölmühle (Bild 14) weist im Bereich des Wehrrückens starke Absenkungen der Steine und sogar Steinausbrüche auf.



Bild 14: Beschädigtes Mauerwerk am Wehrfuß des rechten Lahnufers

Die Setzungen der Steine am Fuß der Ufermauer sind oberhalb der Wasserlinie auf der gesamten Länge der Mauer erkennbar. Die Fugen sind fast vollständig ausgewaschen und weit geöffnet. Die Steine sind unterschiedlich stark verschoben bzw. abgesunken. Im Bild 15 ist dies deutlich zu erkennen.



Bild 15: Wasserlinie Stützmauer rechts im Unterwasser

Die gesamte Ufermauer ist an zahlreichen Stellen von Gewächsen durchwurzelt. Im Oberwasser ist das Mauerwerk zudem stark verwittert (Bild 16).



Bild 16: Bewuchs in der Stützmauer rechts im Oberwasser

Die Standsicherheitsdefizite der Stützwände werden hinsichtlich Ursachen und Handlungsforderungen folgendermaßen zusammengefasst:

Defizit	Ursache	Handlungsforderung
Setzungen im Eckbereich, fehlende Steine, offene Fugen	Unterspülung der Fundamente	Abfangung der Stützwände, Hohlraumverfüllung mittels Betoninjektion.
Bewuchs	Wassereintritt	Entkrauten

Abschließend werden die Standsicherheitsdefizite des Wehrkörpers mit den Ursachen und Handlungsforderungen in der folgenden Übersicht zusammengefasst:

Defizit	Ursache	Handlungsforderung
<p>Unterströmung</p> <p>Ausgewaschene Deckwerksfugen, gegenseitige Verschiebung der Deckwerkssteine.</p>	<p>Erosion/Suffosion im Wehrkörper.</p> <p>Unterhalb des Wehrkörpers befindet sich durchlässiger Kies, die undurchlässige Felsschicht beginnt erst in ca. 10 m Tiefe</p>	<p>Deckwerk neu verlegen, Wehrkörper im OW und UW mit Spundwänden gegen Unterströmung abdichten.</p>
<p>Setzung</p> <p>Ungleichmäßiger Höhenverlauf der Wehroberkante.</p>	<p>Suffosion im Wehrkörper führt zur Ausspülung von Feinkornanteilen.</p> <p>Holzpfähle sind möglicherweise geschädigt.</p>	<p>Deckwerk neu verlegen, Holzpfähle ersetzen.</p>
<p>Gleiten</p> <p>Ausbuchtungen der Wehrkrone.</p>	<p>Der Wehrkörper gleitet auf dem durchlässigen, wasserdurchströmten Untergrund (Kies), ausgelöst durch die Wasserbelastung im Oberwasser.</p>	<p>Wehrkörper im OW und UW mit Spundwänden gegen Unterströmung abdichten.</p>
<p>Rückschreitende Erosion</p> <p>Kolkbildung am Wehrfuß.</p>	<p>Schleppspannung übersteigt die Verbundkräfte im Kiesgemisch.</p>	<p>Tosbeckensicherung im Unterwasser.</p>

7. Standsicherheitsbeurteilung

Die Wehranlage Grüner Wehr befindet sich in einem stark sanierungsbedürftigen Zustand. Die Standsicherheit ist durch die zuvor beschriebenen Mängel eingeschränkt und der sichere Betrieb der Anlage gefährdet.

Der Lahnaufstau am Grüner Wehr ist jedoch unbedingt erforderlich, da der Grundwasserstand in diesem Bereich unmittelbar mit dem Wasserstand der Lahn korrespondiert. Ein Absenken des Wasserspiegels führt somit unweigerlich zum Absinken des Grundwasserspiegels. Die Auswirkungen dieser Absenkung erstrecken sich bis in Entfernungen von 50 m bis 100 m und führen zu einer Gefährdung der Standsicherheit der Bebauung insbesondere am Westufer (Am Grün). Gebäudeschäden oder sogar eine völlige Zerstörung von Gebäuden kann dabei langfristig nicht ausgeschlossen werden. Dieselbe Situation ergibt sich für die aus Holzpfählen bestehende Gründung der Weidenhäuser Brücke. Sinkt der Grundwasserspiegel unter das Niveau der Pfahlköpfe ab, ist ein schneller Verfall des Holzes und damit die Zerstörung der Gründung vorprogrammiert.

Auch die Funktionsfähigkeit der Stützwände an beiden Ufern ist von hoher Bedeutung. Die Ufermauer auf der linken Lahnseite (Ölmühle) dient der Wasserführung. Ein Versagen führt zur Überflutung der hinter dem Gebäude der Ölmühle liegenden Grundstücke. Die Stützmauer auf der rechten Lahnseite (Hirseühle) dient zur Abfangung des Trojedammes, auf dem sich ein stark frequentierter Fuß- und Radweg befindet.

Schon im Gutachten Müller [1] von 1965 wird aufgrund des bedrohlichen Zustands der Anlage und der daraus möglichen Konsequenzen eine dringende Empfehlung zur Sanierung gegeben.

Trotz dieser bereits erkannten hohen Bedeutung der Stauanlage wurden bis auf den Einbau der Steinschüttung im Jahr 1973 und die erforderlichen Reparaturarbeiten im August 1995 keine Sanierungsmaßnahmen vorgenommen.

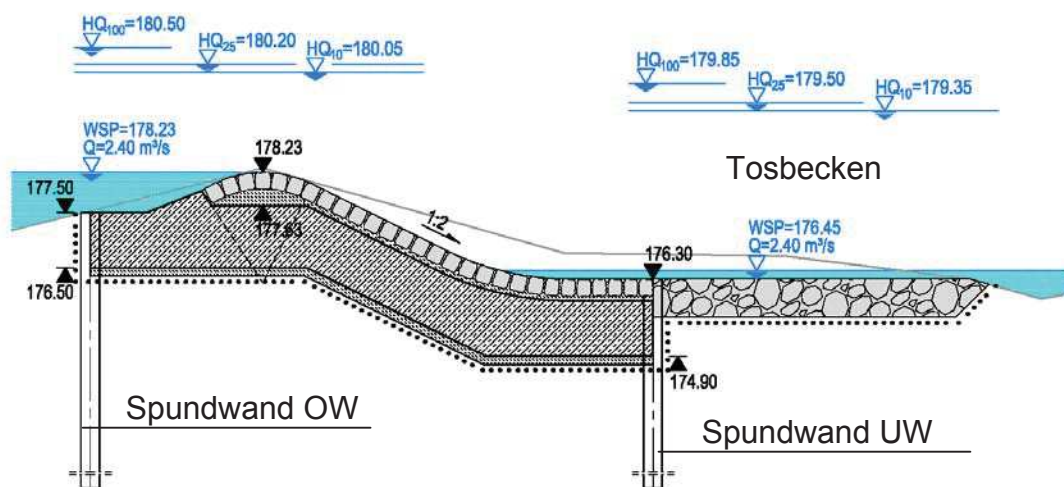
Die gesamte Anlage zeigt erhebliche Mängel auf. Die aktuellen Ortsbesichtigungen bestätigen dabei einen Großteil der schon zum Zeitpunkt der vorhergehenden Gutachten vorgefundenen Beschädigungen sowie deren fortschreitenden Prozess. In Anbetracht der Bedeutung des Lahnaufstaus am Grüner Wehr sind Maßnahmen zur Wiederherstellung der Standsicherheit und damit die Gewährleistung eines sicheren und dauerhaften Betriebes unumgänglich.

8. Sanierungsvorschlag

8.1 Wehranlage

Die Standsicherheit der Anlage ist wieder herzustellen. Infolge der komplexen Situation der vorhandenen Defizite kann nur ein Neubau in Betracht kommen.

Die Überlaufschwelle sollte auf gesamter Länge in der bisherigen Form wiederhergestellt werden. Dabei ist das vorhandene Material bereichsweise abzutragen und durch einen Betonkörper zu ersetzen, siehe Skizze.



Das Natursteinmaterial des vorhandenen Deckwerks kann dabei als Überlaufschwellenmantel wiederverwendet werden.

Die Schwelle ist im Ober- und Unterwasser durch Spundwände gegen Setzungen, Gleiten und Unterströmung zu sichern. Zusätzlich ist gegen Auskolkung eine Tosbeckensicherung im Unterwasser anzuordnen.

Des Weiteren sollte im Zuge des Gewässerausbaus die ökologische Durchgängigkeit hergestellt werden.

8.2 Stützmauer Trojedamm

Im Fundamentbereich der Stützmauer am Trojedamm ist mittels Injektion der Untergrund zu stabilisieren. Die geschädigten Bereiche der Stützmauer und der Uferbefestigung sollten aufgenommen und anschließend neu hergestellt werden. Der Bewuchs ist zu entfernen und die Oberflächen durch Sandstrahlen zu reinigen.

8.3 Stützmauer Ölmühle

Im Fundamentbereich der Stützmauer an der Ölmühle ist ebenfalls mittels Injektion der Untergrund zu stabilisieren. Die Steine sind neu zu setzen und Hohlräume durch Betonverpressung zu verfüllen. Die Arbeiten in diesem Bereich sind mit besonderer Rücksicht auf die vorhandene Bebauung auszuführen.

Auch an dieser Stützmauer ist der Bewuchs zu entfernen und die Oberflächen durch Sandstrahlen zu reinigen.

ANLAGE I

FOTODOKUMENTATION



Abbildung 1: Ansicht Grüner Wehr vom linken Lahnufer



Abbildung 2: Ansicht Unterwasserseite Grüner Wehr vom linken Lahnufer



Abbildung 3: Ansicht Unterwasserseite Grüner Wehr und linksseitiges Lahnufer

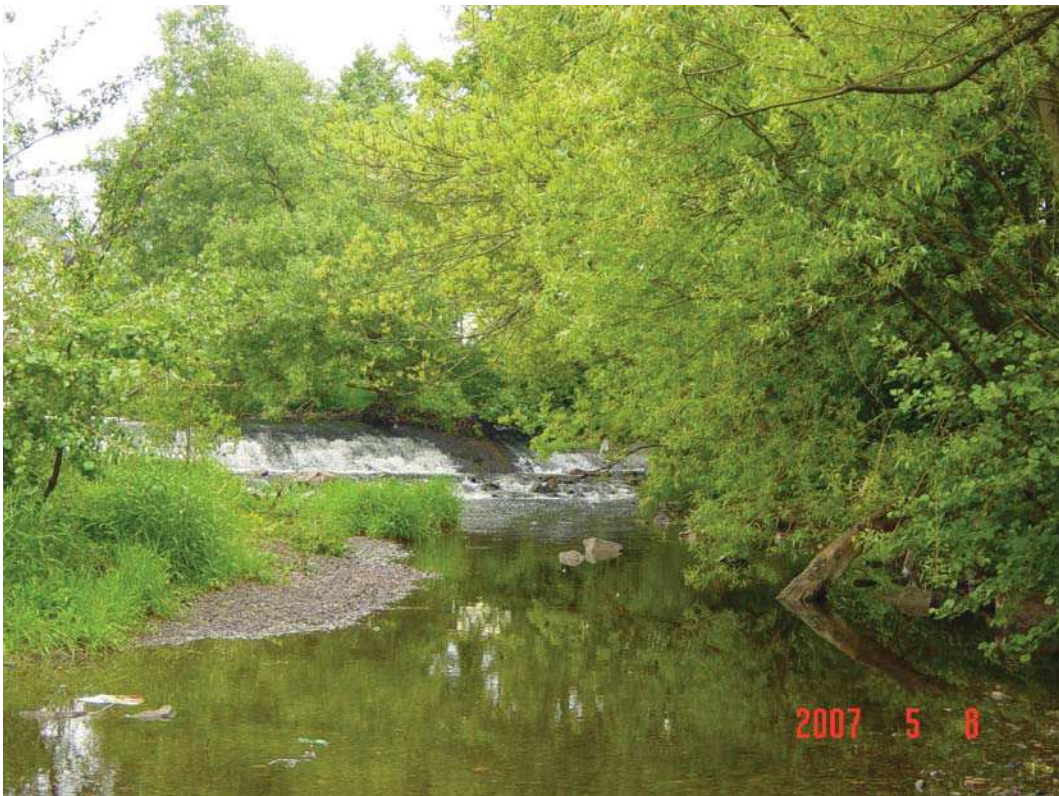


Abbildung 4: : Ansicht Unterwasserseite Grüner Wehr und linksseitiges Lahnufer



Abbildung 5: Gesamtansicht Wehrkrone von der Ölmühle am rechten Lahnufer



Abbildung 6: Deutliche Auswaschungen der Deckwerksfugen auf der Wehrkrone



Abbildung 7: Gesamtansicht Wehrkrone von der Ölmühle am rechten Lahnufer



Abbildung 8: Ungleichmäßige Wasserablösungen auf der Wehrkrone



Abbildung 9: Oberwasserseitiges Deckwerk



Abbildung 10: Fugen des oberwasserseitigen Deckwerks und Wehrkrone



Abbildung 11: Gesamtansicht Wehrrücken und Wehrfuß von der Ölmühle am rechten Lahnufer



Abbildung 12: Auskolkungen am Wehrfuß vor der Ölmühle am rechten Lahnufer

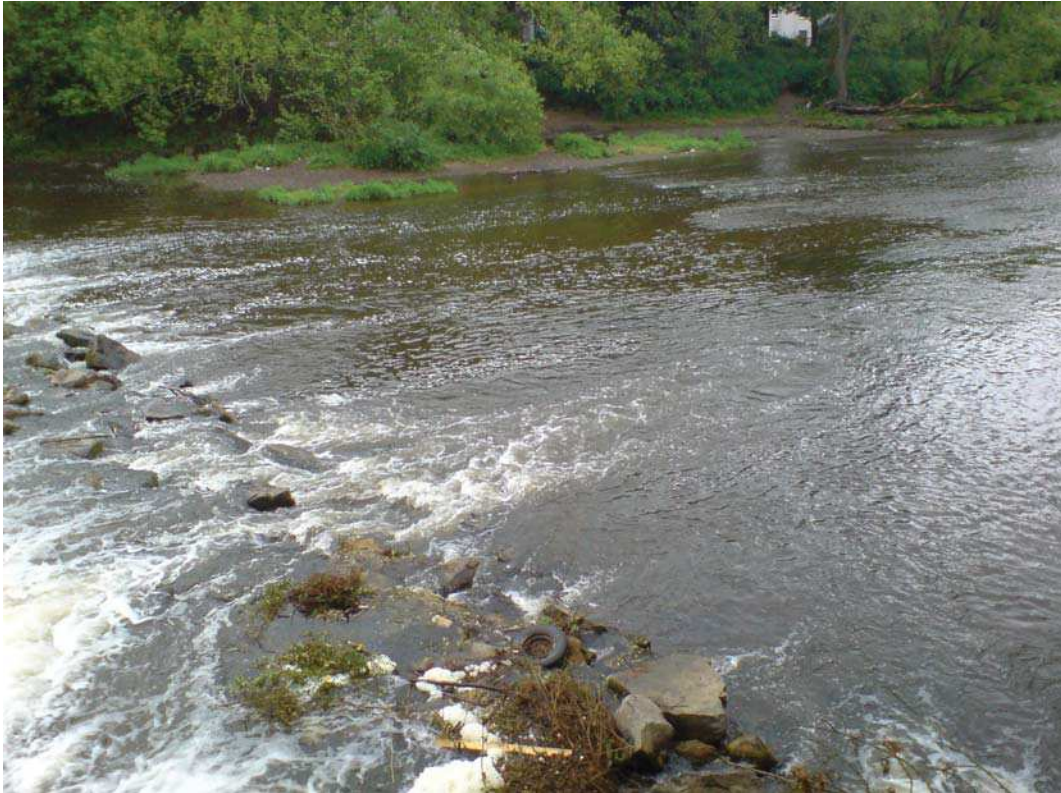


Abbildung 13: Wehrfuß mit Sicherung



Abbildung 14: Unrat und Treibgut am Wehrfuß vor der Ölmühle am rechten Lahnufer



Abbildung 15: Umgestürzter Baum im linksseitigen Bereich der Wehrkrone



Abbildung 16: Ansicht Wehrfuß in Richtung Ölmühle vom linken Lahnufer



Abbildung 17: Hochpunkt in der Wehrkrone führt zu Strömungsabriss



Abbildung 18: Freiliegendes Deckwerk im Hochpunkt der Wehrkrone

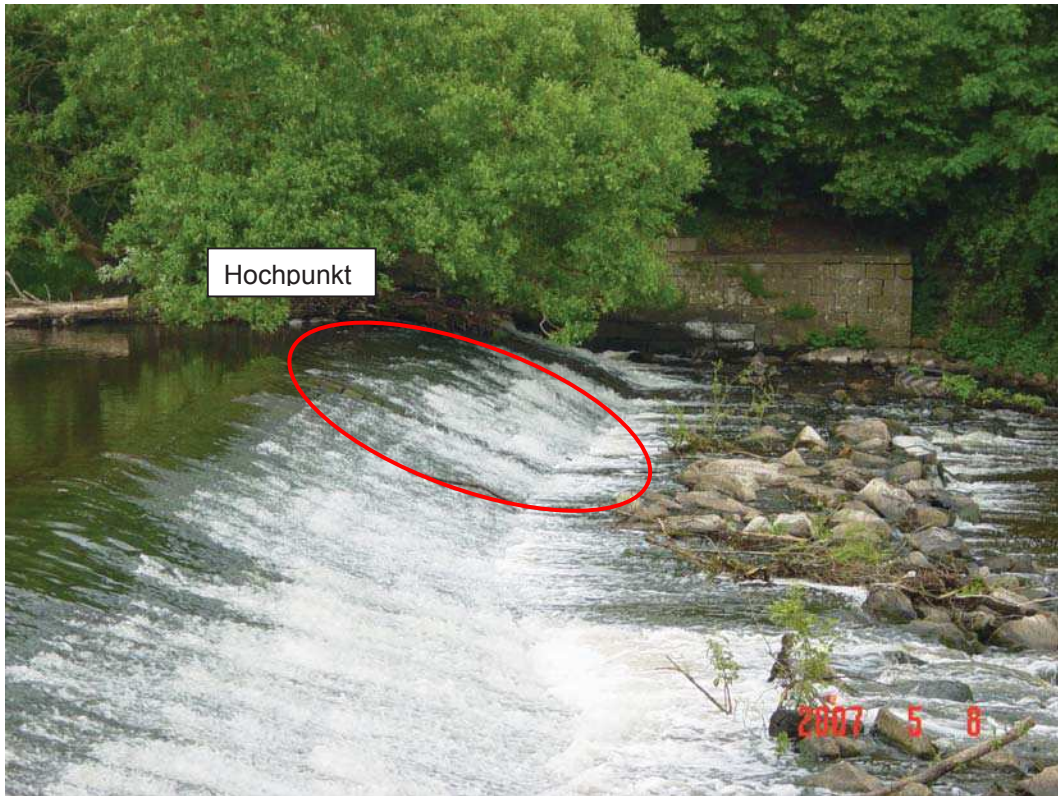


Abbildung 19: Gesamtansicht Stützmauer am linken Lahnufer



Abbildung 20: Setzungen im Eckbereich der Stützmauer im Unterwasser am linken Lahnufer



Abbildung 21: Wehrfuß im Bereich der Stützmauer am linken Lahnufer



Abbildung 22: Bruchsteinuferbefestigung im Unterwasser am linken Lahnufer



Abbildung 23: Ufermauer im Oberwasser am linken Lahnufer



Abbildung 24: Einlaufbauwerk Hirsemühle im Oberwasser am linken Lahnufer



Abbildung 25: Schützenanlage am Einlaufbauwerk Hirsemühle



Abbildung 26: Schützenanlage am Einlaufbauwerk Hirsemühle



Abbildung 27: Gesamtansicht Stützmauer an der Ölmühle am rechten Lahnufer



Abbildung 28: Schadensbild der Stützmauer an der Ölmühle am rechten Lahnufer



Abbildung 29: Verschlossene Öffnung in der Stützmauer rechts im Oberwasser



Abbildung 30: Beschädigtes Mauerwerk am Wehrfuß des rechten Lahnufers



Abbildung 31: Stützmauer an der Ölmühle am rechten Lahnufer



Abbildung 32: Wasserlinie Stützmauer rechts im Unterwasser



Abbildung 33: Wasserlinie Stützmauer rechts im Unterwasser



Abbildung 34: Wasserlinie Stützmauer rechts im Unterwasser

ANLAGE II

BESTANDSZEICHNUNGEN